

Polestar 4



Polestar 4 wird Teil der Sammlung

Polestar verkörpert eine neue Form elektrische Performance. Eine, die von minimalistischem Design, technologischen Innovationen, nachhaltigen Lösungen und dem Willen definiert wird, keine Kompromisse einzugehen. Der Polestar 4, ein SUV Coupé, setzt diese Philosophie gemeinsam mit den übrigen Fahrzeugen der Polestar Modellpalette fort. Jetzt verfügbar, online und in 27 Märkten weltweit.

Alles begann mit dem Polestar 1; einem limitierten Performance-Hybrid für elektrische Performance, der von 2019 bis 2022 gebaut wurde. Auf ihn folgte der Polestar 2, ein elektrisches Fließheck, und Polestar 3, unser elektrisches SUV. Nun kommt der Polestar 4 hinzu und verbindet die Aerodynamik eines Coupés mit dem Raumgefühl eines SUVs. Und, wie alle Fahrzeuge von Polestar: mit der Technologie für das elektrische Zeitalter.

Das ist der Polestar 4.



Performance

Der Polestar 4 ist das schnellste Serienfahrzeug, das Polestar bis heute entwickelt hat. Die Dual Motor Variante beschleunigt von 0 auf 100 km/h in 3,8 Sekunden. Die Fahrdynamik bleibt der Polestar Philosophie treu und bietet ein direktes Lenkgefühl und präzises Fahrverhalten, das Vertrauen in jeder Lage bietet.

Die Long Range Dual Motor Variante liefert 400 kW (544 PS), 686 Nm Drehmoment und eine Reichweite von bis zu 580 km nach WLTP. Die Long Range Single Motor Variante mit Heckantrieb verfügt über 200 kW (272 PS) und 343 Nm, bei einer Reichweite von bis zu 620 km nach WLTP.





Beschleunigung von 0 auf 100 km/h

3,8 s

Leistung von bis zu

400 kW

544 PS

Ladegeschwindigkeit

DC 200 kW, von 10 auf 80%

30 Min

Bis zu 22kW, von 0 auf 100%

5,5 Std

Technologie

Der Polestar 4 hebt das elektrische Fahrerlebnis auf ein völlig neues Level: mit einer nach hinten gerichteten HD-Kamera für ein noch größeres Sichtfeld, einem 15,4 Zoll großen Center-Display im Querformat und der vom Sonnensystem inspirierten Ambientebeleuchtung, die den Innenraum wie ein Orbit umgibt, um die sorgfältig zusammengestellten Farb- und Materialkombinationen im idealen Licht erscheinen zu lassen. Dank Google an Bord integriert sich der Polestar 4 sofort nahtlos in das digitale Ökosystem der Fahrerin oder des Fahrers.





15,4 Zoll großer Bildschirm im Querformat
Mit standardmäßiger Google Assistant, Google Maps
und Google Home Integration.

Vom Sonnensystem inspirierte Ambientebeleuchtung
Die Ambiente-Lichtleiste umgibt alle Insassen wie
ein Orbit und kann passend zu jeder Situation und
Stimmung Lichtthemen erzeugen, die den Planeten
unseres Sonnensystems nachempfunden sind.





Nach hinten gerichtete HD-Kamera

Sie ersetzt die Heckscheibe. Die hochauflösende Kamera sieht an allen Hinternissen im Innenraum vorbei und liefert einen klaren, weiten und sicheren Blick nach hinten.







Außendesign

Die Polestar Designsprache setzt sich in einem eleganten, aerodynamischen Profil fort, das dem elektrischen Antrieb in jeder Hinsicht gerecht wird. Die flache, sportliche Front, die hinteren Aero-Blades und ein absolut ebener Unterboden greifen für maximale Reichweite und Effizienz perfekt ineinander. Die rahmenlosen Außenspiegel und bündig abschließenden Türgriffe wurden so gestaltet, dass sie den Luftwiderstand weiter optimieren.





Scheinwerfer

Die Tagfahrlichter tragen die Polestar Handschrift in Form des markanten "Dual Blade" Designs. Darunter befindet sich ein Scheinwerfer mit 32 Pixeln, der minimalistische Ästhetik mit intelligenter, adaptiver Technologie für alle Witterungsbedingungen verbindet.





Aerodynamik

Das elegante, aerodynamische Coupé-Profil ist die perfekte Form für das elektrische Zeitalter und vereint ein geräumiges Interieur mit einer sportlichen Silhouette.

Rückleuchtenspanne

Die Rückleuchtenspanne passt sich dem Umgebungslicht an, indem sie fortlaufend ihre Helligkeit reguliert.



Farben

Magnesium



Polestar
SUV



Snow

Space



Polestar
102 kW



Storm

Electron



Polestar
102 kW

Farben

Gold



20" Aero



21" Pro

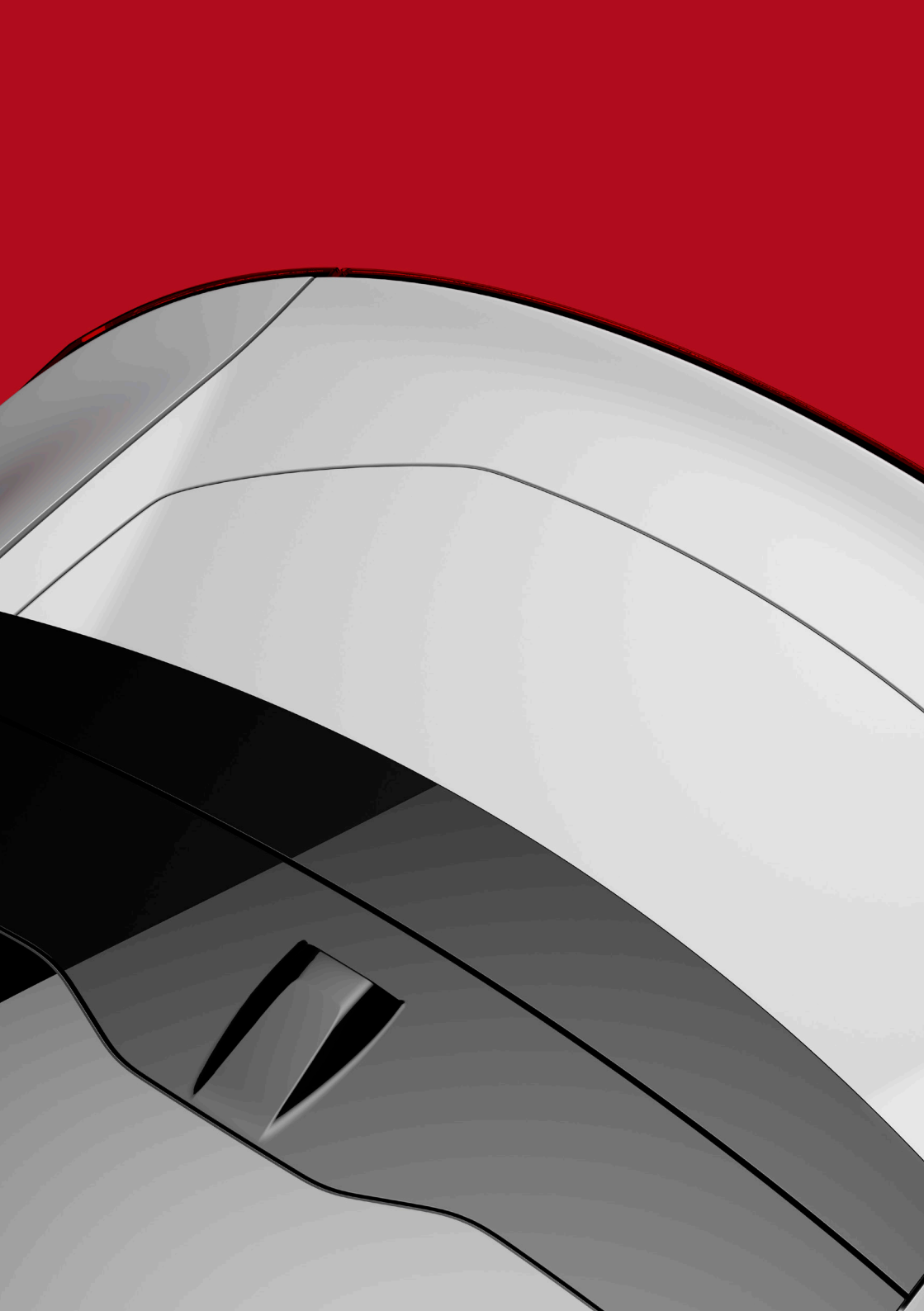


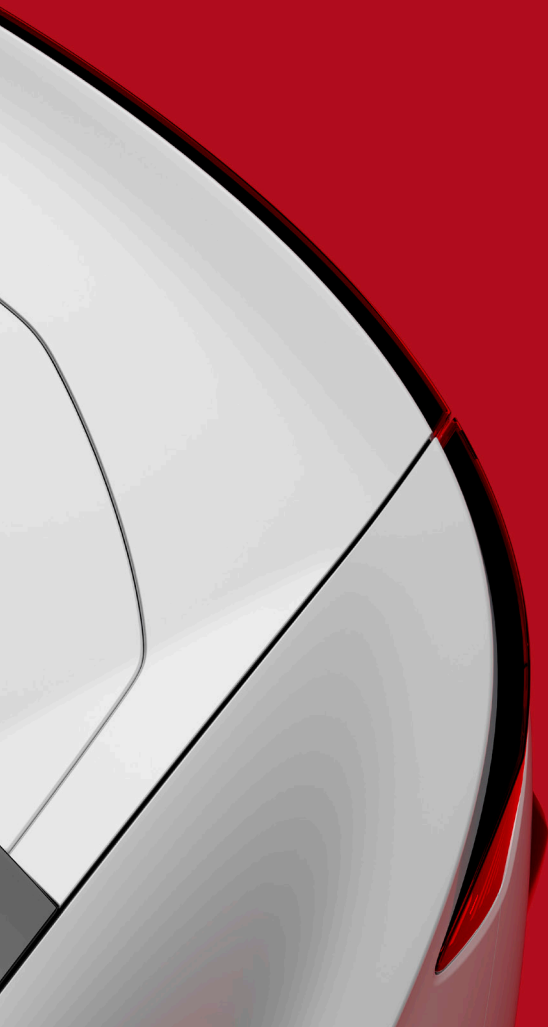
21^o Sport



22" Performance







Innenraum

Das Elektroauto für Beifahrer und Fahrer gleichermaßen. Durch das nach hinten verlängerte Panorama-Glasdach entsteht ein luftiges und angenehmes Raumgefühl für jeden Insassen. Der Wegfall einer Heckscheibe sorgt dabei für ein modernes und geräumiges Ambiente mit großzügiger Kopffreiheit, auch auf den hinteren Sitzen. Mit Einbruch der Dunkelheit füllt die Ambientebeleuchtung den Innenraum mit vom Sonnensystem inspirierten Farbthemen. Die Sitze sind vorn elektrisch verstellbar und lassen sich hinten elektrisch neigen.



Shortcuts
Drive
Assist
Charging
Audio
Exterior
Interior
Settings

Adjust Seats Ambience Lights Screens Glove box Wireless

Mercury
Polaris
Dowling
Dowling
Dowling

WPTC
WPTC
WPTC
WPTC

22° 22° 22°



harman-jensen





Charcoal Bio-basiertes MicroTech



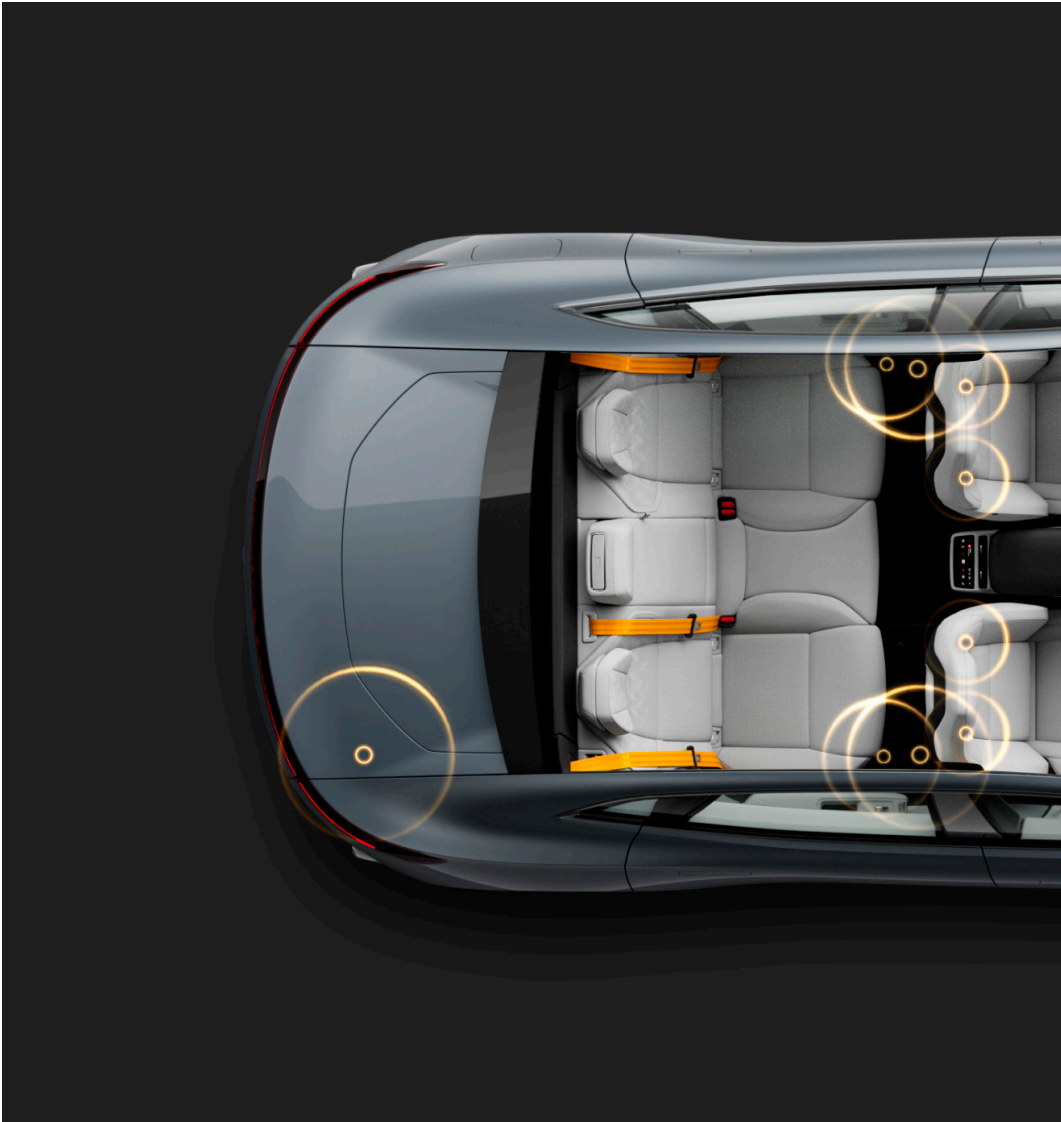
Charcoal Nappaleder



Tailored Knit im Farbton Nebel



Zinc Nappaleder



Soundsystem

Harman Kardon Premium-Sound sorgt für ein noch besseres Audioerlebnis im Polestar 4. Mit 16 Innenlautsprechern und einer Leistung von 1600 Watt über einen Kanal-Hybridverstärker liefert das System unvergleichliche Klarheit, Präzision und Kraft. Tauchen Sie in eine immersive und fein abgestimmte Klangwelt ab, die jeden Moment ihrer Fahrt zu einem Erlebnis macht.





Panorama-Glasdach

Mit einer Spannweite, die alle Insassen umschließt, flutet das großzügige Panorama-Glasdach den Innenraum mit Licht.

Digitale Heckscheibe

Sie verbessert nicht nur die Sicht nach hinten, sondern bietet den hinteren Sitzen ein noch großzügigeres Raumgefühl mit noch mehr Kopffreiheit.







Pakete und Einzeloptionen

Der Polestar 4 ist mit einer Reihe sorgfältig zusammengestellter Pakete, Außenfarben, nachhaltiger Materialien und Einzeloptionen verfügbar, die Ihr elektrisches Fahrerlebnis noch persönlicher machen.



Long Range Single Motor

Zielreichweite nach WLTP

620 km

Drehmoment

343 Nm

Leistung von bis zu

200 kW

272 PS

0-100 km/h

7,1 s

Höchstgeschwindigkeit

200 km/h

Zielreichweite nach WLTP

590 km

Drehmoment

686 Nm

Leistung von bis zu

400 kW

544 PS

0-100 km/h

3,8 s

Höchstgeschwindigkeit

200 km/h

Enthalten:

- Pilot Assist
- Spurwechselassistent



Enthalten:

- Head-Up Display
- Harman-Kardon Premium Sound
- Pixel-LED-Scheinwerfer mit adaptivem Fernlicht
- 22 kW AC Laden
- elektrisch verstellbare Lenksäule
- Komfort Ein- und Ausstieg
- 12-fach elektrisch verstellbare Sitze mit ausfahrbarer Beinauflage
- elektrisch neigbare Rücksitze
- Bildschirm im Fondbereich zur Bedienung von Entertainment und Klimaanlage
- 3-Zonen Klimaautomatik mit AQM 2,5 PM Sensor
- Interieurbeleuchtung mit Star-Knit-Dekor
- Automatisch abblendende Außenspiegel
- Charcoal MicroTech Sitzbezüge mit Zinc Dekor
- Tailored Knit Sitzbezüge im Farbton Nebel mit Zinc Dekor
- elektrisch betätigte Heckklappe mit mit Soft-Close und Fußsensor
- Beheiztes Lenkrad und beheizte Rücksitze

Plus-Paket



Enthalten:

- 21" Pro Räder
- Schwarzer Sicherheitsgurt mit Streifen in Schwedengold
- Ventilkappen in Schwedengold

(Nicht mit dem Performance-Paket kombinierbar)

Pro-Paket



Enthalten:

- 22" Performance Räder
 - Performance optimierte Reifen
 - Brembo Bremssättel in Schwedengold
 - Performance Engineered Performance Bremsscheiben
 - Polestar Engineered Fahrwerkstuning
 - Sicherheitsgurte in Schwedengold
 - Ventilkappen in Schwedengold
- (Nur in Verbindung mit Long Range Dual Motor Antrieb und Plus-Paket)

Performance-Paket



Enthalten:

- Perforierte Sitze aus tierschutzgerechtem Nappaleider in Zinc oder Charcoal
- Belüftete Vordersitze mit Massagefunktion
- Harman-Kardon Lautsprecher in den Kopfstützen der vorderen Sitze
- Komfort-Kopfstützen an den hinteren Sitzen
- Dachhimmel mit gebürstetem Textilbezug

(Nur in Verbindung mit dem Plus-Paket)

Nappa-Upgrade



Enthalten:

- Upgrade-Farben
- Premium-Farben
- Seitenschweller in Wagenfarbe (Nur in Verbindung mit dem Plus-Paket)
- 21" Sport Räder (nicht mit dem Pro- oder Performance-Paket erhältlich)
- Elektrochromes Glasdach (Nur in Verbindung mit dem Plus-Paket)
- vollelektrische Anhängerkupplung
- Sichtschutzglas an den hinteren Seitenfenstern
- AC-Ladekabel für öffentliche oder private Wallboxen

Einzeloptionen







Sicherheit

Sicherheit war von Beginn an ein Teil der Polestar DNA. Diese Gene finden sich auch im Polestar 4 wieder. Modernste Fahrerassistenzsysteme und Unfallschutzsysteme garantieren stets die Sicherheit aller Insassen.



Ein neuer Maßstab für Nachhaltigkeit

Die eigenen Auswirkungen auf das Klima zu reduzieren ist ein Kernprinzip von Polestar. Der Polestar 4 ist ein weiterer Schritt auf unserer Mission zu verantwortungsvoller Materialbeschaffung und Lösungen, der Verringerung von Treibhausgas Emissionen, Verbesserung von Transparenz und Förderung von Zirkularität.



Technische Abmessungen

Fahrzeuggewicht

2230-2355 kg

Long Range Single Motor

Long Range Dual Motor

Radstand

2999 mm

Abmessungen

L: 4840 mm
H: 1534 mm
B: 2139 mm

Center-Display

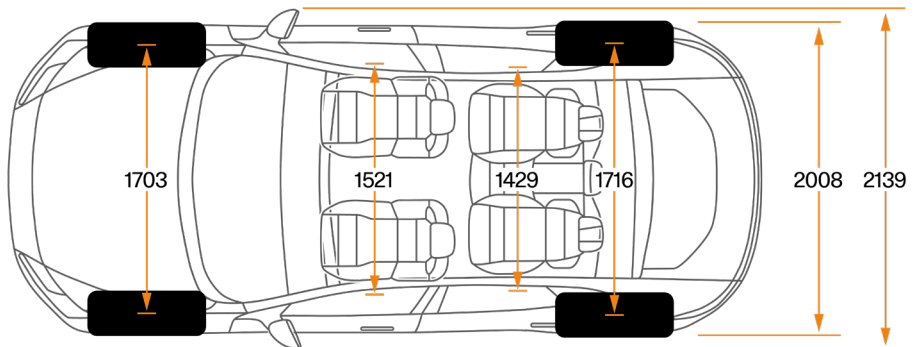
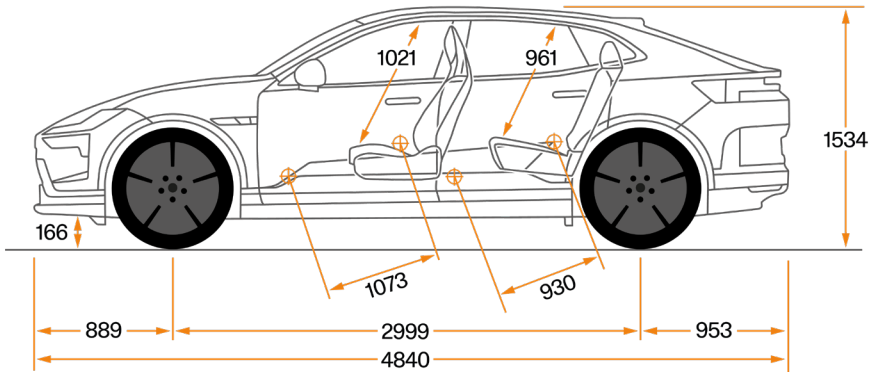
15,4"

Stauraum vorn / hinten

15 L / 526 L

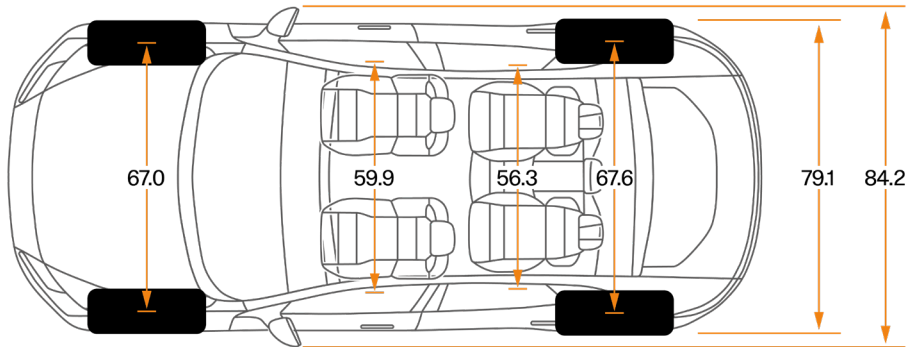
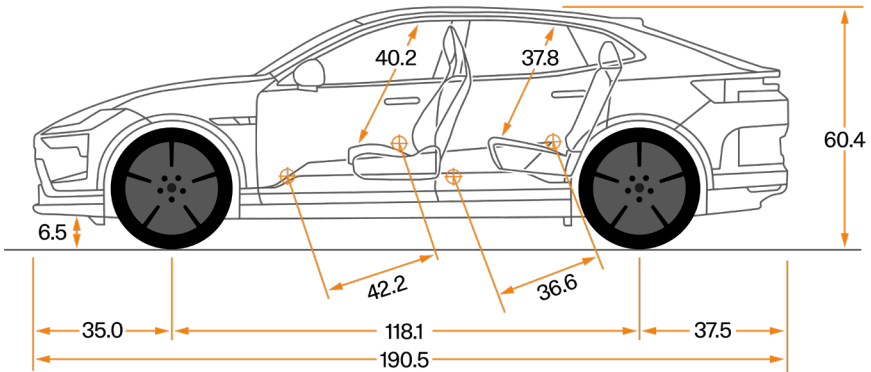
Technische Abmessungen

Europa in mm



Abmessungen (mm): L-4840 mm H-1534 mm B-2139 mm
Radstand (mm): 2999 mm
Raddimensionen: 21" 265/45 295/40 – 22" 265/40 295/35
Stauraum vorn / hinten (Liter): 15 L / 526 L

USA in Zoll



Abmessungen (Zoll): L-190.7" H-60.4" B-84.2"

Radstand (Zoll): 118.1"

Raddimensionen: 21" 265/45 295/40 – 22" 265/40 295/35

Stauraum vorn / hinten (Kubik Fuß): 0.5 Kubik Fuß / 18.9 Kubik Fuß

Gründe für den Polestar 4 in Ihrer Flotte

01

Komfortables Raumgefühl

Die fehlende Heckscheibe schafft eine geräumige, moderne und geschützte Atmosphäre für die Fondpassagiere.

02

Nachhaltigkeit auf höchstem Niveau

Der Polestar 4 ist ein weiterer Schritt nach vorn auf unserem Weg zu Materialien und Lösungen aus umweltfreundlichen Quellen. Ein kleinerer Fußabdruck ist ein Kernprinzip von Polestar.

03

Over-The-Air-Updates

Durch regelmäßige Software-Updates aus der Ferne bleibt der Polestar 4 immer auf dem neuesten Stand, ohne dass Sie einen Service-Partner aufsuchen müssen.

04

Reichweite und Verbindung

Der Polestar 4 hat eine verbesserte Reichweiteschätzung und ist mit Google verbunden. Finden Sie heraus, wo Sie hinwollen, und bleiben Sie unterwegs auf dem Laufenden.

Polestar

—

Polestar Performance AB
Assar Gabrielssons Väg 9
405 31 Göteborg, Sweden

Kontakt

polestar.com
info@polestar.com
facebook.com/polestarcars
instagram.com/polestarcars
twitter.com/polestarcars
youtube.com/polestarcars
linkedin.com/company/polestarcars

Anschrift:

Polestar HQ
Assar Gabrielssons Väg 9
418 78 Göteborg

Copyright

Alle Rechte vorbehalten.
Diese Broschüre darf in keiner Form, weder ganz noch
in Teilen, ohne die ausdrückliche schriftliche Zustimmung
von Polestar Performance AB reproduziert,
verbreitet oder übertragen werden.
© 2024 Polestar Performance AB

Die Polestar Marken sind Eigentum von Polestar
Holding AB. Andere Produktnamen, Marken und
Unternehmensnamen sind Eigentum ihres jeweiligen
Eigentümers.