

Polestar 3





SmartZone
Sensor cluster

Das SUV für das elektrische Zeitalter

Die Polestar Kollektion besteht nun aus drei Modellen und wächst weiterhin. Das ist der Polestar 3, ein elektrisches Performance SUV, das sich durch geschwungene Oberflächen, diskrete Details und optimierte Dynamik auszeichnet. Das Ergebnis ist ein elegantes, technisches SUV, das Technologien wie das optionale LiDAR-System integriert, um das Fahrerlebnis und den Nervenkitzel des elektrischen Fahrens noch zu steigern.

Beschleunigung von 0 auf 100 km/h

4,7 s

Leistung von bis zu

380 kW

517 PS

Performance

Der Dual Motor Antriebsstrang liefert eine Leistung von 360 kW und 840 Nm Drehmoment. Das optionale Performance-Paket steigert diese Werte auf 380 kW und 910 Nm. Torque-Vectoring sorgt für mehr Agilität und Kontrolle und die standardmäßigen Brembo Bremsen in jedem Polestar 3 sorgen für maximale Bremskraft. Auch eine Long Range Single Motor Variante ist verfügbar.





Ladegeschwindigkeit

DC 250 kW, von 10 auf 80%

30 Min

AC 11 kW, von 0 auf 100%

11 Std

Plug & Charge

Polestar 3 Fahrerinnen und Fahrer können ihr Auto jetzt verbinden und aufladen, ohne auf Apps oder Ladekarten angewiesen zu sein. Plug & Charge ermöglicht eine automatische Authentifizierung und Abrechnung, indem alle erforderlichen ID-Zertifikate in die verschlüsselte Kommunikation des Fahrzeugs integriert werden. Plug & Charge ist bei den Netzbetreibern verfügbar, die es unterstützen, und kann, sobald es verfügbar ist, in der Polestar Charge App aktiviert werden.






Innenraum

Der großzügige Innenraum des Polestar 3 ist eine nahtlose Fortführung des Exterieurdesigns. Der elektrische Antrieb ermöglicht einen völlig ebenen Boden im Innenraum und lässt ihn noch geräumiger wirken. Subtile Details und ausgewählte Materialien erhalten mehr Raum, um zu wirken.

Die Ambientebeleuchtung betont die Elemente der Lüftung, des Fußraums und die Texturen der Türflächen um ein Gefühl von Luxus zu erschaffen, das für jeden Insassen spürbar ist.





Polyester 3
—
100% traced Nappa leather
8.1 kg CO₂e/m² material
Animal welfare secured

Nachhaltigkeit durch Design

Elektrifizierung ist der ideale Startpunkt, um die Automobillandschaft nachhaltig zu verändern. Aber sie ist nicht genug. Beim Polestar 3 beginnt Nachhaltigkeit schon vor der ersten Fahrt. Blockchain-Technologie macht die Rückverfolgung der verwendeten Mineralien möglich und Innenraummaterialien wie Leder und Wolle sind tierschutzgerecht beschafft. Auf den Sitzen findet sich hierzu sogar eine Nachhaltigkeitserklärung. Wo immer es möglich ist, kommen nachhaltige Materialien zum Einsatz, um den CO₂-Fußabdruck und die Emissionen über den Lebenszyklus des Autos zu minimieren.



Zinc Nappaleder mit Black-Ash-Dekor



Jupiter Nappaleder mit Black-Ash-Dekor



Charcoal Nappaleder mit Black-Ash-Dekor



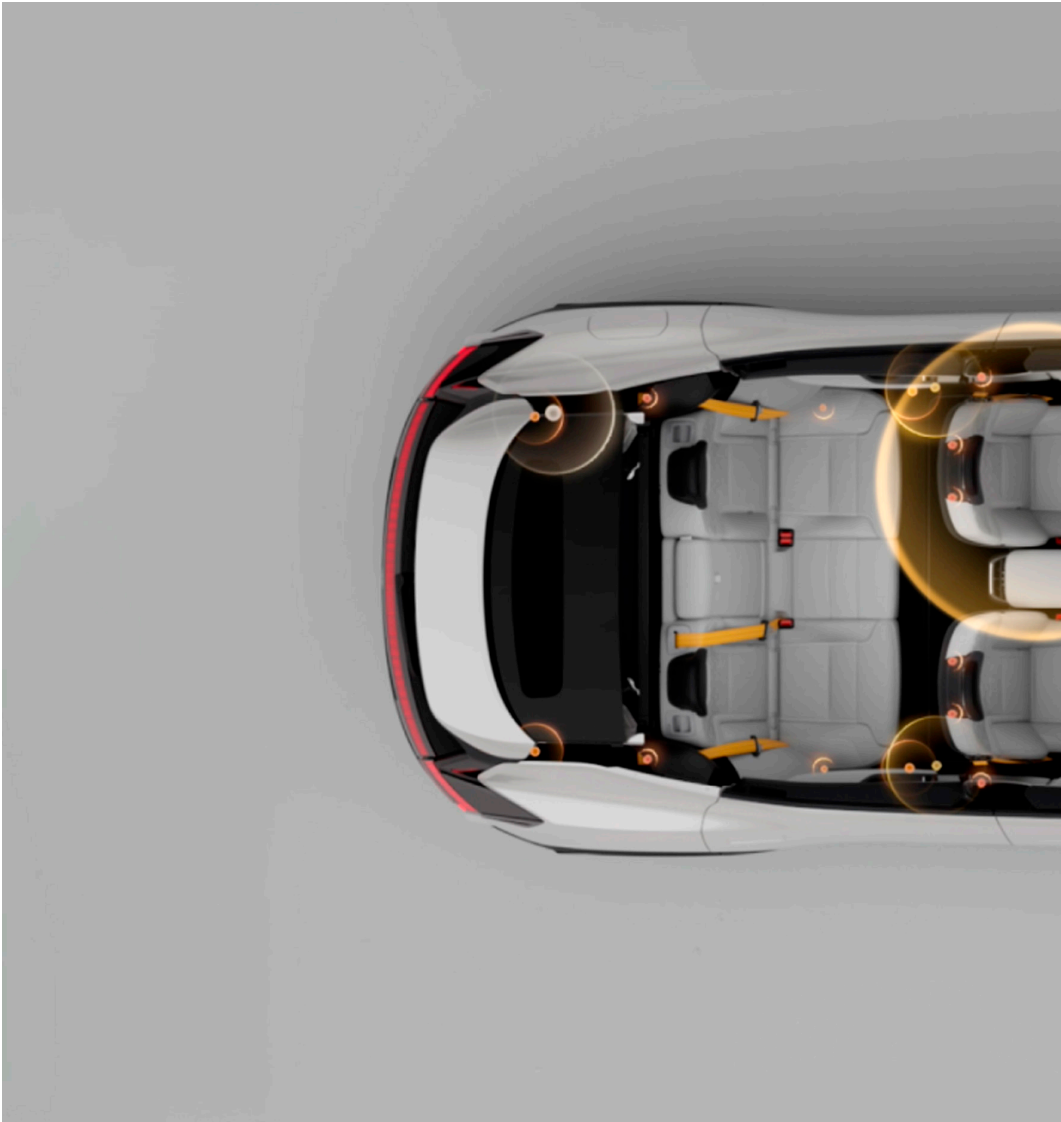
Charcoal Wolle mit Aluminium-Dekor



Charcoal MicroTech mit Aluminium-Dekor

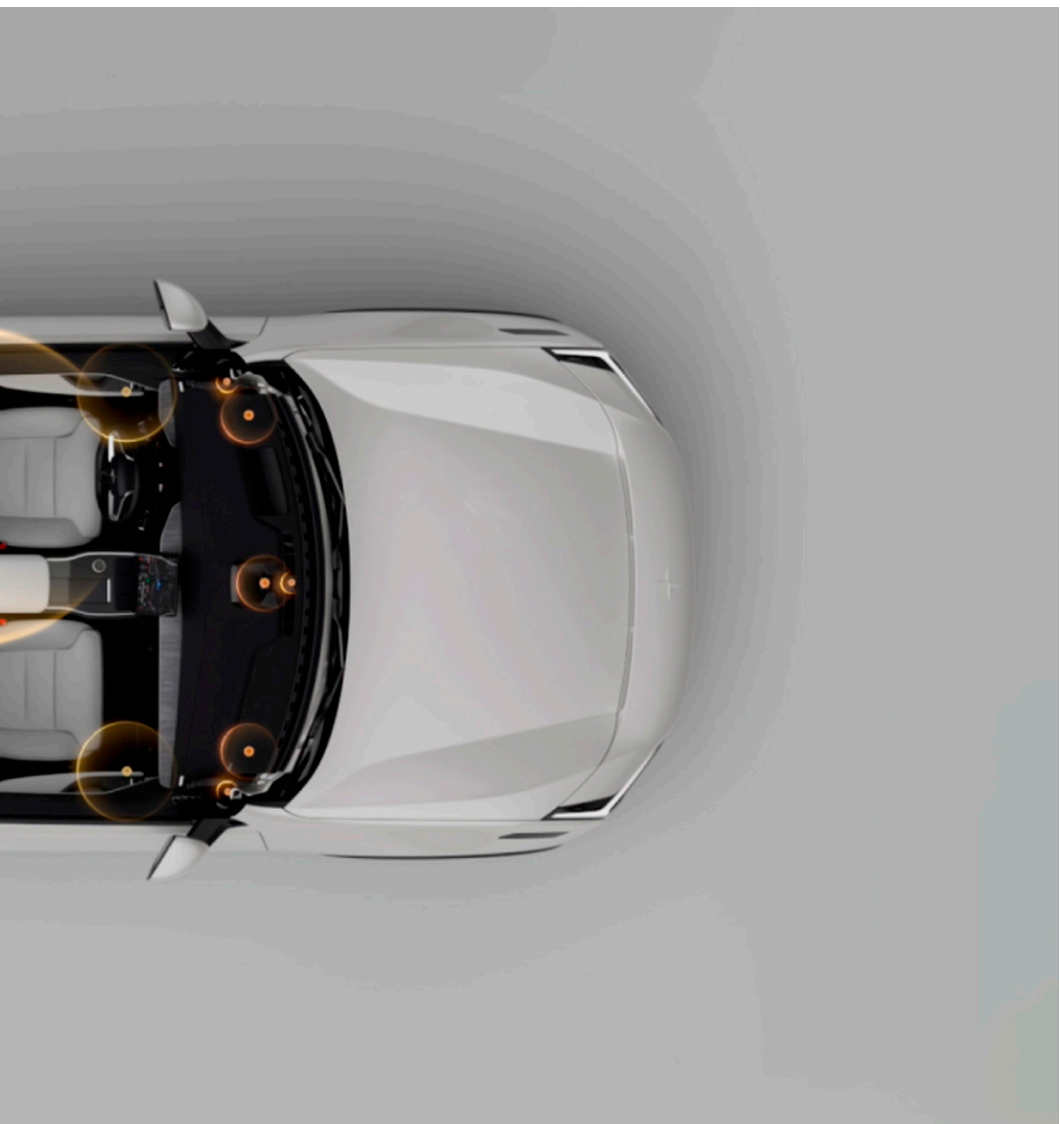


Charcoal WeaveTech mit Tectonic-Dekor



Klangerlebnis

Das Bowers & Wilkins for Polestar Soundsystem umfasst 25 Lautsprecher und liefert eine Gesamtleistung von 1.610 Watt für immersiven Surround Sound. Die Dolby Atmos Technologie sorgt für überragende Klarheit, Tiefe und Detail. Die High Performance Audio-Option nutzt den Innenraum des Polestar 3 für eine ausgewogene Balance und ein besonderes Klangerlebnis. Unerwünschte Geräusche wie etwa vom Wind, den Reifen oder der Straße werden von der aktiven Geräuschunterdrückung blockiert, während notwendige Geräusche wie Sirenen, Hupen oder Verkehrssignale durchgelassen werden.





Dachlinie

Durch das Absenken der Dachlinie erhält der Polestar 3 eine markante und perfekt für das elektrische Zeitalter geeignete Silhouette, ohne Kompromisse beim Innenraum einzugehen.

Panorama-Glasdach

Das aus Hightech-Verbundglas gefertigte Panora-Glasdach reduziert die eindringende UV-Strahlung um 95,5%, reduziert die Geräusche im Innenraum und sorgt für ein noch angenehmeres Raumgefühl.









Außendesign

Design ist das Werkzeug unserer Wahl, um die neueste Technologie in das Außendesign des Polestar 3 zu integrieren. Das Ergebnis sind geformte Oberflächen, diskrete Details und eine optimierte Aerodynamik, die sich zu einem eleganten, technischeren Look verbinden.



Scheinwerfer

Die optionalen HD LED Scheinwerfer nutzen 1,3 Millionen Pixel, um in jeder Situation für eine optimale Ausleuchtung zu sorgen. Entgegenkommende Fahrzeuge können ausgespart werden, um andere Verkehrsteilnehmer nicht zu blenden und die Sicherheit zu verbessern.



Aerodynamik

Der Heckflügel und die Aero Blades verbessern die Luftströmung entlang der Fahrzeughülle. Dadurch werden der Luftwiderstand und Verwirbelungen verringert und die Reichweite optimiert.

Rückleuchtenspange

Die Rückleuchtenspange passt ihre Leuchtstärke den Umgebungslichtbedingungen an.





Snow



Space



Magnesium





Midnight



Thunder



Jupiter

22" Performance Räder
Performance-Paket



22" Sport Räder

Einzeloption nur in Verbindung mit dem Pro-Paket



21" Pro Räder
Pro-Paket



21" Plus Räder
Einzeloption



20" Aero Räder
Serienausstattung







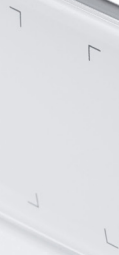
Pakete und Einzeloptionen

Eine exklusive Auswahl von Exterieurfarben und Interieurthemen sorgen in Kombination mit Paketen und Einzeloptionen dafür, dass sich jede Konfiguration des Polestar 3 persönlich anfühlt.



Beinhaltet:

- Pilot Assist
- Spurwechsellassistent
- 360° -Kamera with 3D-Sicht



SmartZone
—
Sensor cluster

Beinhaltet:

- Head-Up-Display
- Bowers & Wilkins for Polestar
 - Aktive Geräuschunterdrückung
 - In die vorderen Kopfstützen integrierte Lautsprecher
- Soft-Close Türen
- elektrisch verstellbare Lenksäule
- Air Quality – 2,5PM Sensor und Filter
- Infrarot-Windschutzscheibe
- Akustikverglasung an der unteren Heckscheibe
- Lenkradheizung
- Rücksitze mit Sitzheizung
- Beheizte Wischwasserdüsen
- Faltbarer Laderaumtrenner im Kofferraum

Plus-Paket

Nur in Verbindung mit dem Pilot-Paket



Beinhaltet:

- 21" Pro Räder
- Schwarze Sicherheitsgurte mit Streifen in Schwedengold
- Lasergravierter Lichtstreifen in Schwedengold
- Ventilkappen in Schwedengold

Pro-Paket

Nicht in Verbindung mit dem Performance-Paket



Beinhaltet:

- 22" Performance Räder
- Polestar Engineered Fahrwerkstuning
- Auf Performance optimierte Reifen
- Brembo Bremssättel vorn in Schwedengold
- Performance Modus (Performance / Reichweite)
- Lasergravierter Lichtstreifen in Schwedengold
- Sicherheitsgurte in Schwedengold
- Ventilkappen in Schwedengold

Performance-Software-Upgrade

380 kW / 517 PS

910 Nm

0-100 km/h in 4,7 s

Performance-Paket
Optional



Long Range Single Motor

Zielreichweite nach WLTP¹

706 km

Drehmoment

490 Nm

Leistung von bis zu

220 kW

299 PS

0-100 km/h / 0-62mph

7,8 s

Höchstgeschwindigkeit

180 km/h

Long Range Dual Motor

Zielreichweite nach WLTP

632 km

Drehmoment

840 Nm

Leistung von bis zu

360 kW

489 PS

0-100 km/h / 0-62mph

5,0 s

Höchstgeschwindigkeit

210 km/h

Long Range Dual Motor mit Performance-Paket

Zielreichweite nach WLTP

560 km

Drehmoment

910 Nm

Leistung von bis zu

380 kW

517 PS

0-100 km/h / 0-62mph

4,7 s

Höchstgeschwindigkeit

210 km/h

Beinhaltet:

- Upgrade-Farben (Premium-Farbe: Snow)
- 1,3-Megapixel-HD-LED-Scheinwerfer (nur in Verbindung mit dem Plus-Paket)
- 22" Sport Räder (nur in Verbindung mit Pro-Paket, nicht mit Performance-Paket)
- 21" Plus (nicht in Verbindung mit Pro- oder Performance-Paket)
- Charcoal biobasiertes MicroTech mit Dekor aus wiederverwertetem Aluminium
- Charcoal tierschutzgerechte Wolle mit Dekor aus wiederverwertetem Aluminium
- vollelektrische Anhängerkupplung (bis zu 2.200 kg)
- Sichtschutzglas an den hinteren Fenstern
- AC-Ladekabel für öffentliche oder private Wallboxen

Anhängelast (Long Range Single Motor)

1,500 kg

Einzeloptionen



Beinhaltet:

- Sitze mit tierschutzgerechtem Nappaleder in Jupiter / Zinc / Charcoal
- Massagesitze vorn
- Sitzbelüftung vorn
- elektrisch verstellbare Seitenwangen vorn
- Black-Ash-Dekor

Nappa-Upgrade

Nur in Verbindung mit dem Plus-Paket



Polestar 3

100% traced leather
8.1 kg CO₂e / m² material
Animal welfare secured







SmartZone
Sensor cluster

Sicherheit

Der Polestar 3 teilt sich Sicherheitstechnologie mit Volvo Cars. Strukturelle Innovationen schützen die Insassen, während fortschrittliche Sensortechnologie Kollisionen verhindert und Fußgänger und Radfahrer schützt. Der Fahrer wird fortlaufend über sich ändernde Straßenbedingungen informiert. Und Informationen werden in Echtzeit mit anderen vernetzten Polestar-Fahrzeugen ausgetauscht.

Technische Abmessungen

Fahrzeuggewicht

2403- 2579 kg

Long Range Single Motor

Long Range Dual Motor

Radstand

2985 mm

Abmessungen

L: 4900 mm

H: 1614 mm

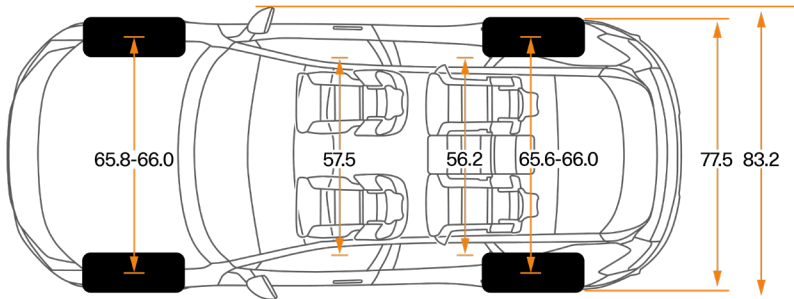
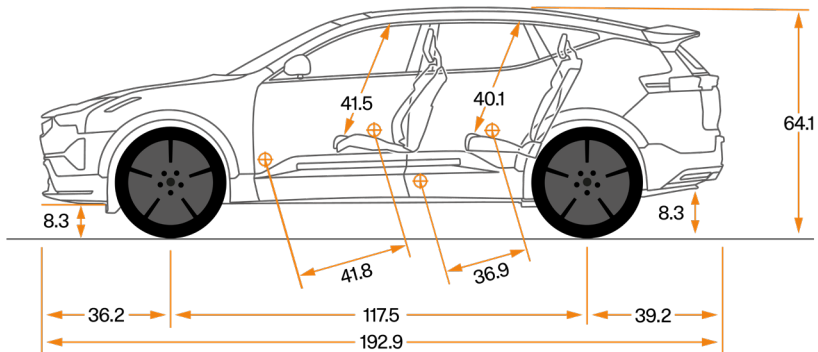
B: 2120 mm

Stauraum vorn / hinten

32 L / 597 L

Technical dimensions

North America



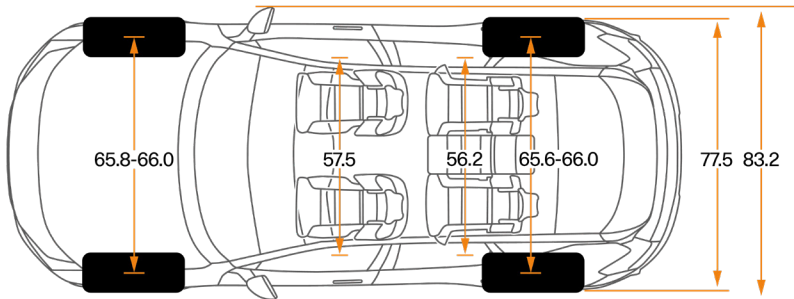
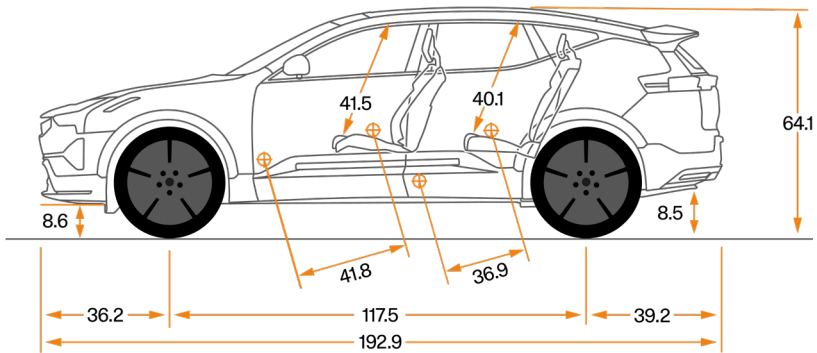
Dimensions (inches): L-192.9" H-64.1" W-83.2"

Wheelbase (inches): 117.5"

Tyre specs: 21" 265/45 295/40 – 22" 265/40 295/35

Luggage volumes front/rear (cubic feet): 1.1 cubic feet / 17.1 cubic feet

North America



Dimensions (inches): L-192.9" H-64.1" W-83.2"

Wheelbase (inches): 117.5"

Tyre specs: 21" 265/45 295/40 – 22" 265/40 295/35

Luggage volumes front/rear (cubic feet): 1.1 cubic feet / 17.1 cubic feet

Gründe für den Polestar 3 in Ihrer Flotte

01

Komfortables Raumgefühl

Der Polestar 3 ist ein fünftüriges Performance-SUV mit fünf Sitzen und viel Platz für alle Passagiere.

02

Ausgestattet für eine neue Ära

Die umfassende Serienausstattung sowie die zusätzlichen Pakete bieten Funktionen für Sicherheit, Funktionalität und Performance für das Zeitalter der Elektromobilität.

03

Over-The-Air-Updates

Dank regelmäßiger Software-Updates aus der Ferne bleibt der Polestar 3 immer auf dem neuesten Stand, ohne dass Sie einen Service-Partner aufsuchen müssen.

04

Reichweite und Verbindung

Der Polestar 3 hat eine verbesserte Reichweiteschätzung und ist mit Google verbunden. Finden Sie heraus, wo Sie hinwollen, und bleiben Sie unterwegs auf dem Laufenden.

Polestar

Polestar Performance AB
Assar Gabrielssons Väg 9
405 31 Göteborg, Sweden

Kontakt

polestar.com
info@polestar.com
facebook.com/polestarcars
instagram.com/polestarcars
twitter.com/polestarcars
youtube.com/polestarcars
linkedin.com/company/polestarcars

Anschrift:

Polestar HQ
Assar Gabrielssons Väg 9
418 78 Göteborg

Copyright

Alle Rechte vorbehalten.
Diese Broschüre darf in keiner Form, weder ganz noch
in Teilen, ohne die ausdrückliche schriftliche Zustimmung
von Polestar Performance AB reproduziert,
verbreitet oder übertragen werden.
© 2024 Polestar Performance AB

Die Polestar Marken sind Eigentum von Polestar
Holding AB. Andere Produktnamen, Marken und
Unternehmensnamen sind Eigentum ihres jeweiligen
Eigentümers.

*Vorläufige Werte. Finale Zertifizierung ausstehend.